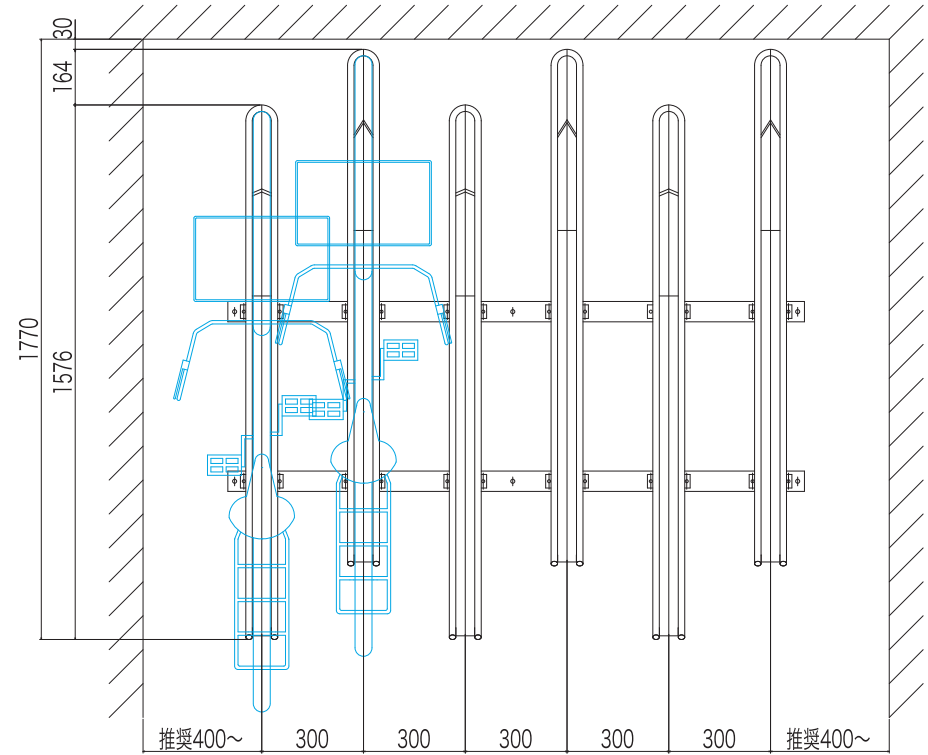
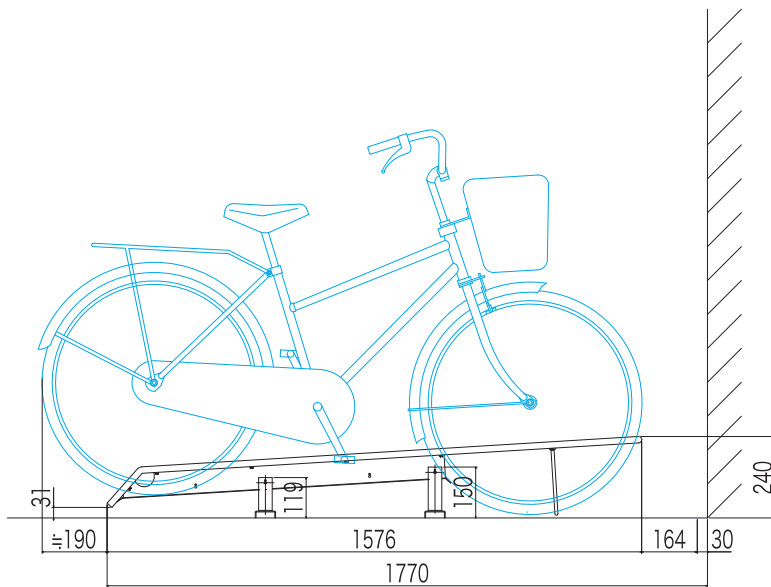
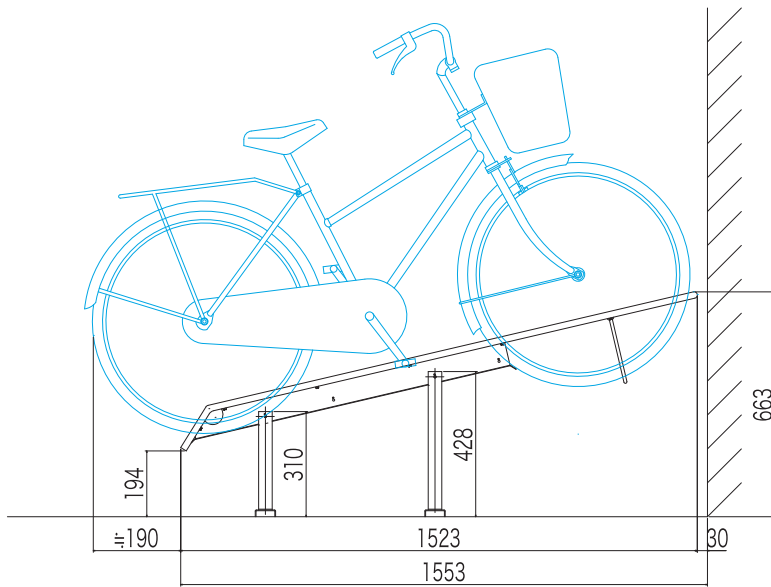


MK-4型



所要天井高さ
1600mm以上

| 平置固定式傾斜ラック (MK-4型) 傾斜型 仕様 | |
|------------------------------|-------------------|
| 配置角度 | 90° 配置 (標準) |
| 配列ピッチ | 300mm以上を推奨 |
| 対象自転車 | 自転車 20~27インチ以下 |
| ハンドル巾 | 600mm以下 |
| 材質表面処理 | 高耐蝕溶融亜鉛めっき鋼板 |
| 打込アンカー | M10-60 |
| タイヤ幅 | 55mm以下 |
| 収容重量 | 高 35kg以下 低 35kg以下 |

(注)行政指導により通路幅については自転車の後輪からの距離で1500mm以上を確保下さい