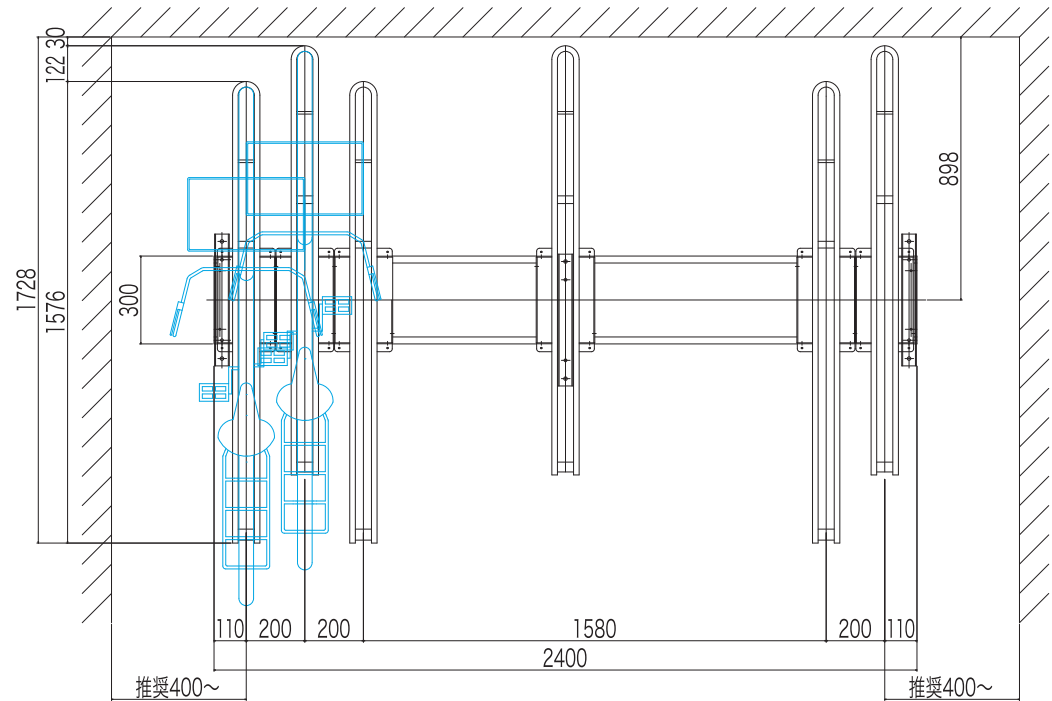
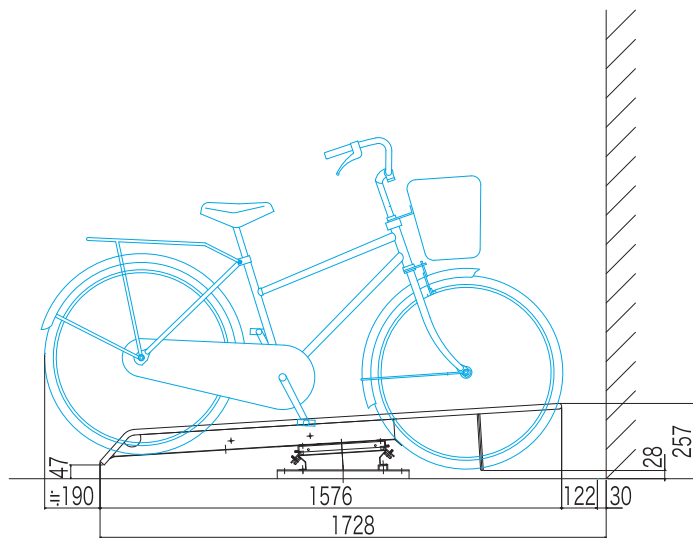
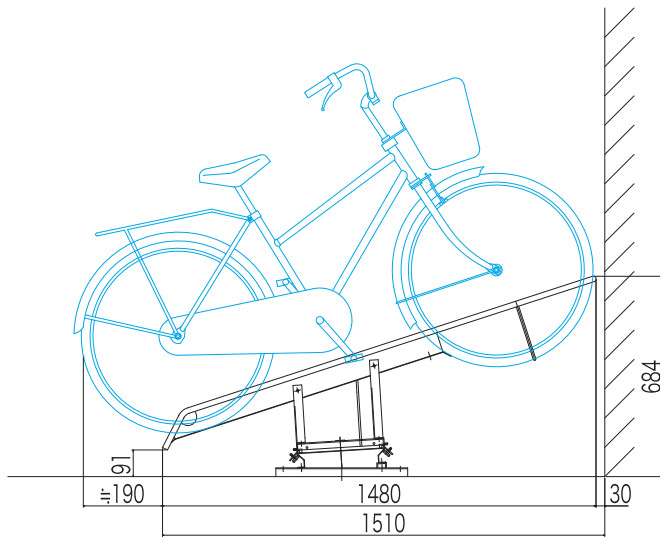


# MK-5-1S型



所要天井高さ  
1600mm以上

※ラックの配置設定等は  
お気軽にお問い合わせ下さい

平置式スライドラック (MK-5-1S型) 仕様	
配置角度	90° 配置
配列ピッチ	200mm以上
対象自転車	自転車 20~27インチ
所要天井高さ	1600mm以上
材質表面処理	高耐食溶融亜鉛めっき鋼板
打込アンカー	M10-60
タイヤ幅	55mm以下
収容重量	35kg以下

(注)行政指導により通路幅については自転車の後輪からの距離で1500mm以上を確保下さい