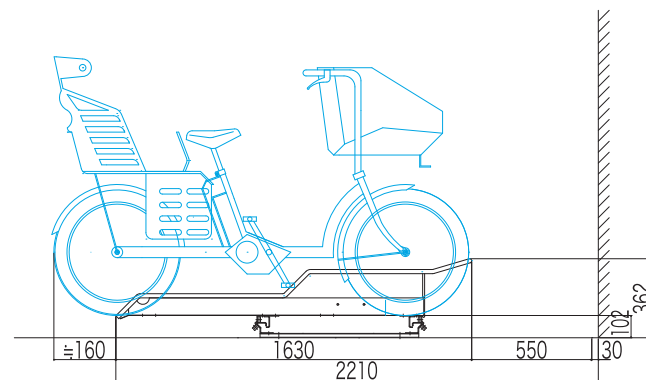
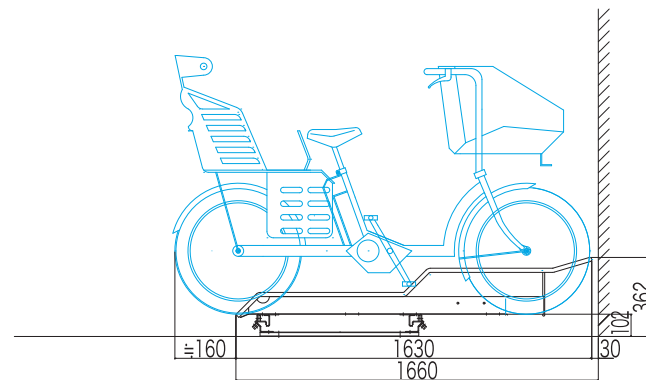
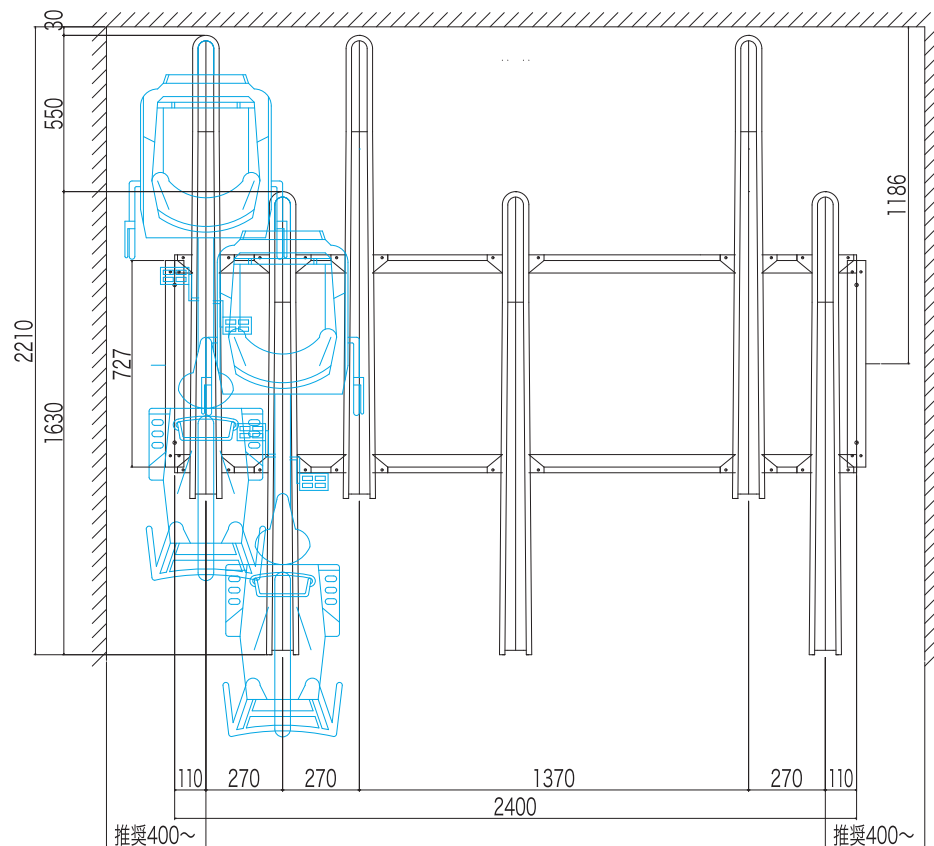


MK-5-2L型



※ラックの配置設定等はお気軽にお問い合わせ下さい

※MK-5-2型とMK-5-2Lの複合設置も可能ですので、ご要望があればご相談下さい。

(注)行政指導により通路幅については自転車の後輪からの距離で1500mm以上を確保下さい

所要天井高さ

1600mm以上

平置式スライドラック
(MK-5-2L型) 仕様

配置角度	90° 配置 (標準)
配列ピッチ	270mm以上
対象自転車	自転車 20~22インチ (20~27インチ)
ハンドル巾	600mm以下
材質表面処理	高耐食溶融亜鉛めっき鋼板
打込アンカー	M10-60
タイヤ幅	55mm以下
収容重量	40kg以下