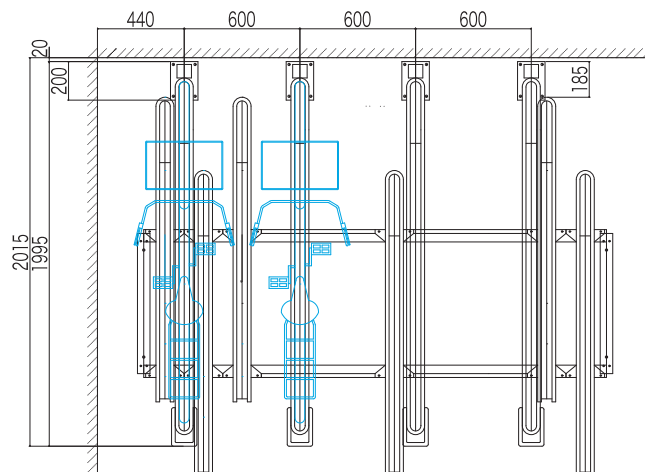
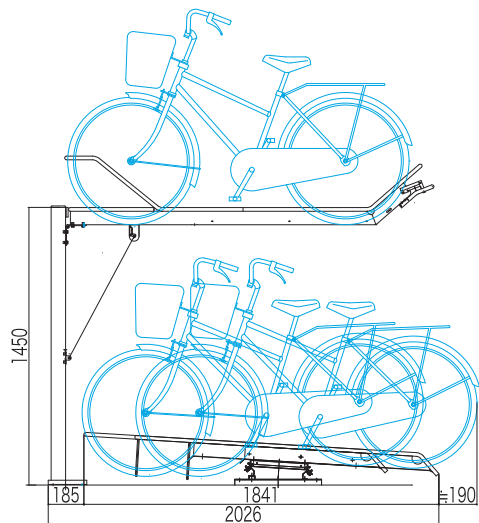


MK-6型

MK-6型+MK-5-1型

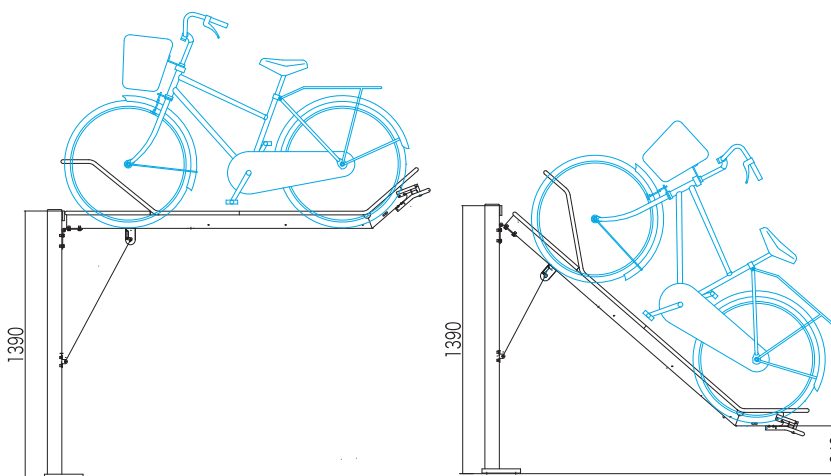
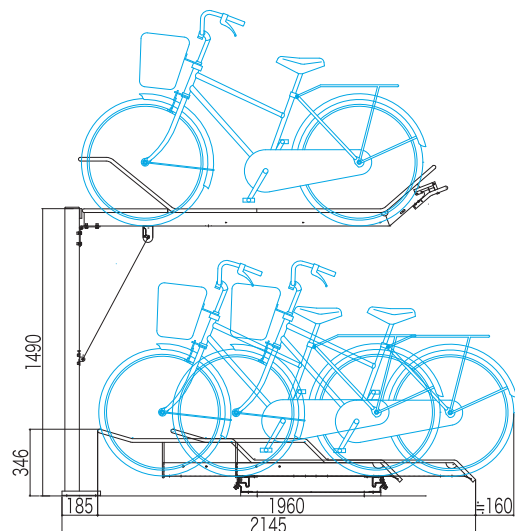


※ MK-5-1型、MK-5-2L型との
組み合わせも可能

所要天井高さ

配列ピッチ 600mm	下段 MK-5-1型	2450mm以上
	下段 MK-5-2型	2500mm以上
配列ピッチ 450mm	下段 MK-5-1型	2500mm以上
	下段 MK-5-2型	2550mm以上

MK-6型+MK-5-2型



サイレント式二段ラック (MK-6型)

仕様

配置角度	90° 配置(標準)	
配列ピッチ	600mm(標準)	
対象自転車	上段	自転車 20~27インチ
	下段	自転車 20~27インチ
材質表面処理	高耐蝕溶融亜鉛めっき鋼板	
打込アンカー	M10-60	
タイヤ幅	55mm以下	
収容重量	上段	20kg以下
	下段	MK-5-1型
MK-5-2型		40kg以下