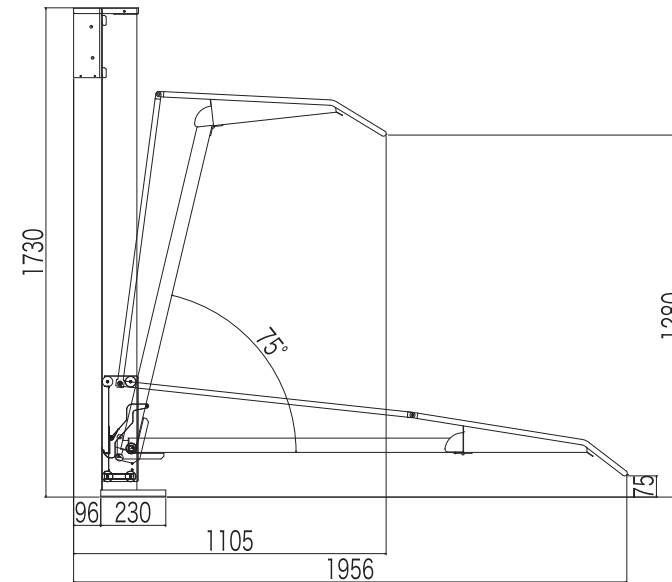
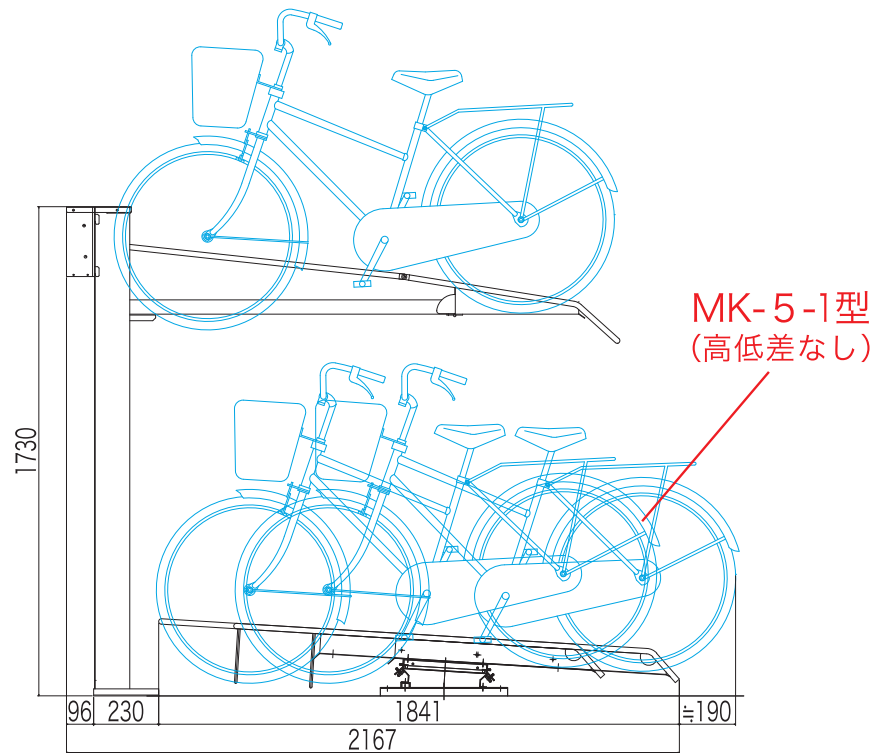


# MK-7型 / MK-7AR型



## 所要天井高さ

|         |          |
|---------|----------|
| 標準      | 2550mm以上 |
| ストッパー付き | 2550mm以上 |

## 垂直昇降式ラック (MK-7型/MK-7AR型)仕様

|        |              |
|--------|--------------|
| 配置角度   | 90° 配置(標準)   |
| 配列ピッチ  | 600mm(標準)    |
| 対象自転車  | 自転車 22~27インチ |
| 材質表面処理 | 高耐蝕溶融亜鉛めっき鋼板 |
| 打込アンカー | M10-60       |
| タイヤ幅   | 55mm以下       |
| 収容重量   | 17~20kg      |

※ MK-5-2型、MK-5-2L型との組み合わせも可能