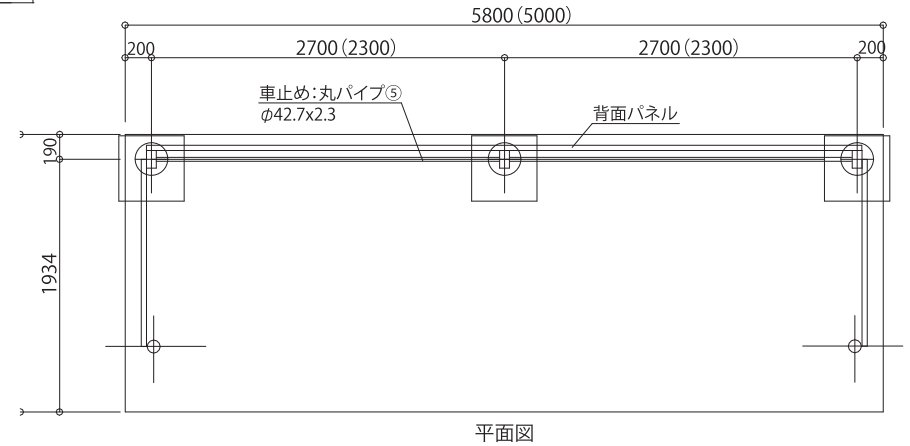
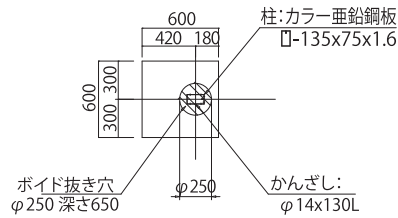
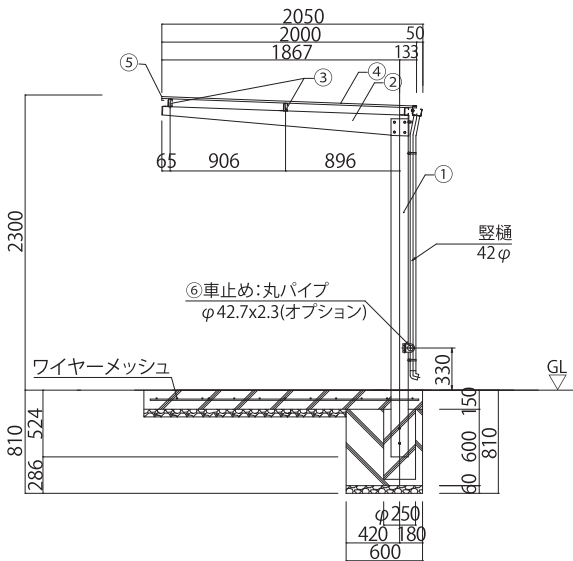
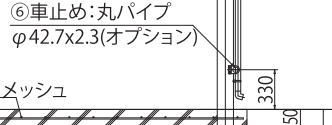
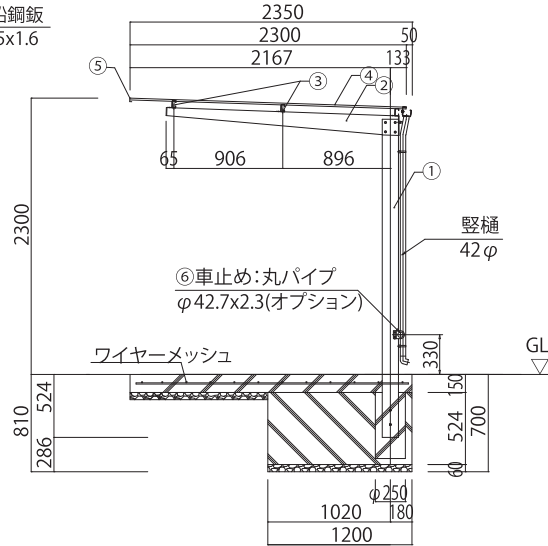
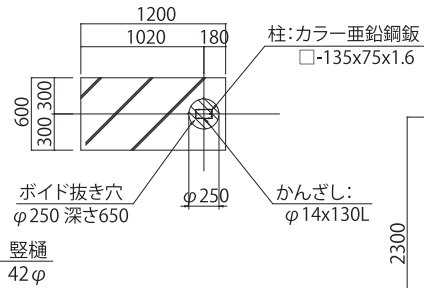
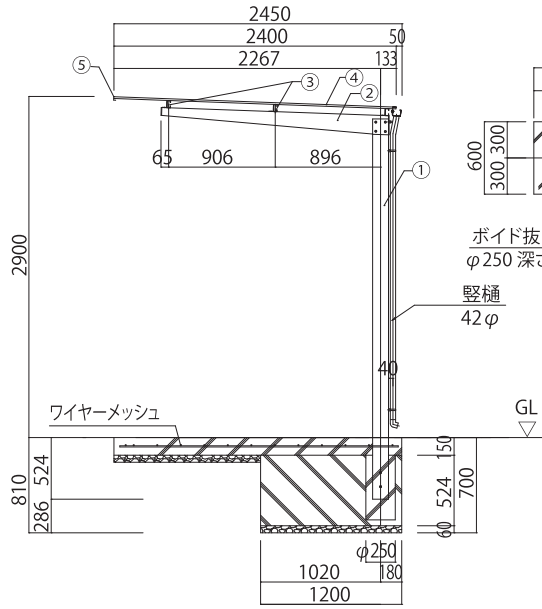


# MK-S型 (230 / 270)

※ロングH2900に2段式ラックを収める場合、  
D寸法2400未満では 雨が直接自転車に掛かる  
恐れがあります。(※横降りについては想定外とします)



部番	部品名	材質	塗装
①	柱	カラー亜鉛鋼板 □-135x75x1.6	月星GLカラー1.6t厚の鋼板に、 溶融55%アルミニウム、
②	梁	カラー亜鉛鋼板 2C-50~150x39.5x15x1.6	亜鉛合金メッキ(ガルバリウム) 焼付塗装 方式 2コート2ベーク 色/ガルタイトカラー
③	母屋	カラー亜鉛鋼板 C60x30x10x1.6t	相当 メッキ厚さ約54μ、 焼付塗装 厚さ約18μ
④	屋根	ヨドガルバリウム 角波 山高15 ピッチ100	0.5t厚の鋼板に 溶融亜鉛メッキ塗装(ガルバ) 相当メッキ厚さ約54μ、 塗装厚さ約10~18μ ※静音仕様:0.4t厚の鋼板に 塩ビ被膜(約0.35) ※カラー鋼板:0.5t厚の鋼板に 溶融亜鉛メッキ塗装
⑤	軒先化粧	カラー亜鉛鋼板	0.5t厚の鋼板に 溶融亜鉛メッキ塗装
⑥	車止め	丸パイプφ42.7x2.3 SUS304	