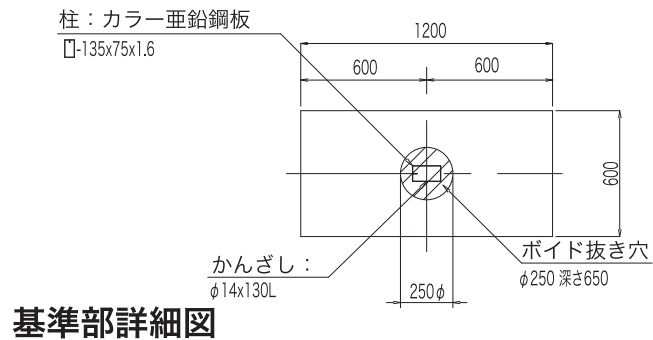
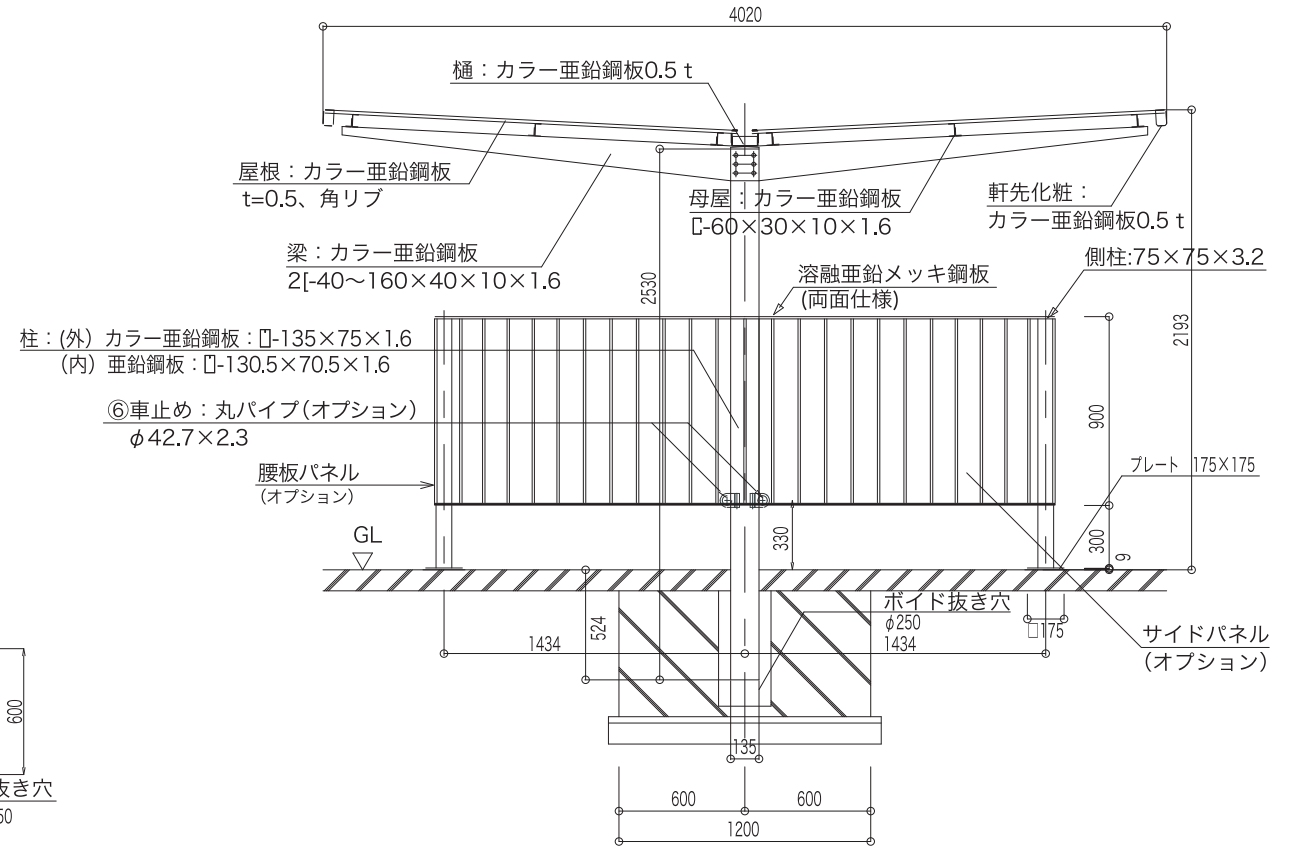


MK-T 型

部品名	材質	塗装
柱	カラー亜鉛鋼板 □-135×75×1.6	月星GLカラー1.6t厚の鋼板に、熔融55%アルミニウム、亜鉛合金メッキ(ガルバリウム)焼付塗装
梁	カラー亜鉛鋼板 2[-50~150×39.5×15×1.6	
母屋	カラー亜鉛鋼板 □60×30×10×1.6t	相当 メッキ厚さ約54μ、焼付け塗装厚さ約18μ
屋根	ヨドガルバリウム 角波 山高15 ピッチ100	0.5t厚の鋼板に熔融亜鉛メッキ塗装(ガルバ)相当 メッキ厚さ約54μ、塗装厚さ約10~18μ ※静音仕様0.3t厚の鋼板に塩ビ被膜(約0.5) ※カラー鋼板:0.5t厚の鋼板に熔融亜鉛メッキ塗装
軒先化粧	カラー亜鉛鋼板	0.5t厚の鋼板に熔融亜鉛メッキ塗装
車止め	丸パイプ φ42.7×2.3SUS304	



標準部詳細図



高位用矩形図

※ロング柱(H)は600mm+になります。