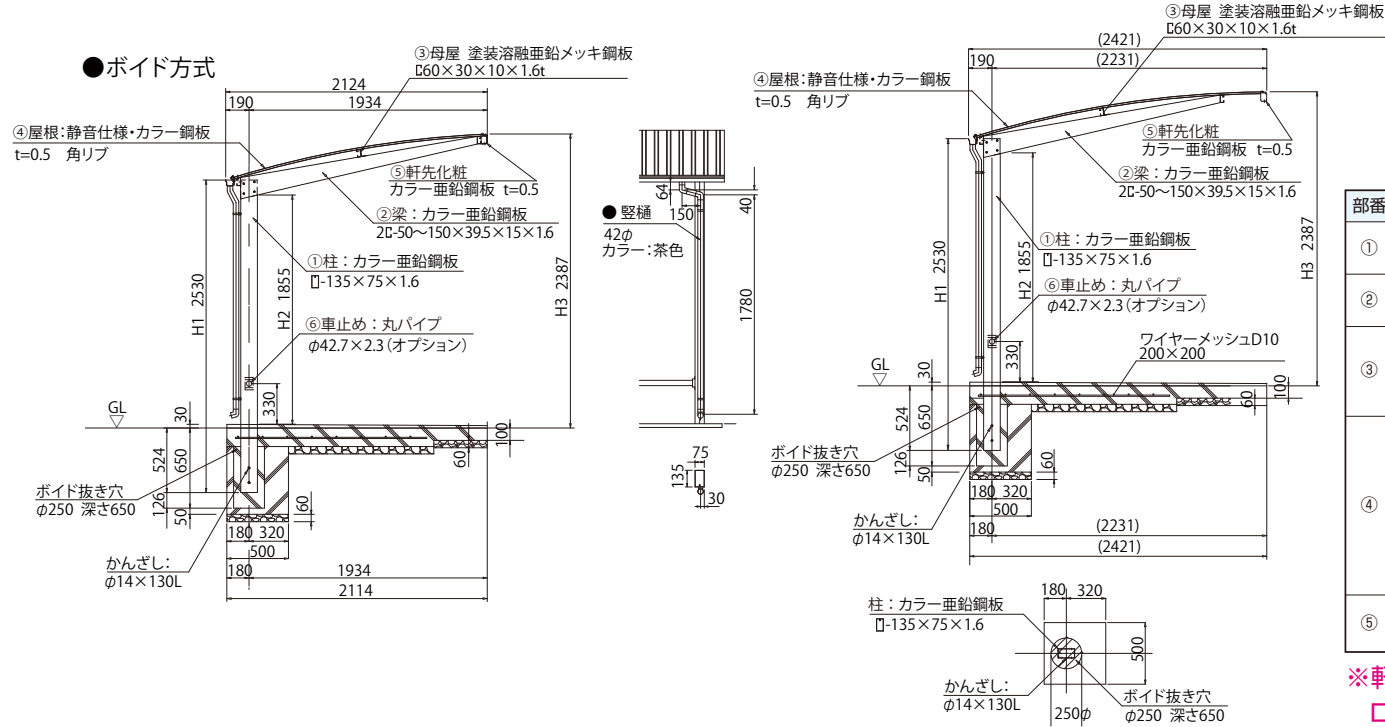


MK型(230 / 270)

●ボイド方式



部番	部品名	材質	塗装
①	柱	カラー亜鉛鋼板 □-135×75×1.6	月星GLカラー1.6t厚の鋼板に、 溶融55%アルミニウム、 亜鉛合金メッキ(ガルバリウム)
②	梁	カラー亜鉛鋼板 2C-50~150×39.5×15×1.6	焼付塗装 方式 2コート2ベーク 色 / ガルタイトカラー
③	母屋	カラー亜鉛鋼板 L60×30×10×1.6t	相当 メッキ厚さ約54μ、 焼付塗装 厚さ約18μ
④	屋根	ヨドガルバリウム 角波 山高15 ピッチ100	0.5t厚の鋼板に 溶融亜鉛メッキ塗装(ガルバ) 相当メッキ厚さ約54μ、 塗装厚さ約10~18μ ※静音仕様: 0.3t厚の鋼板に 塩ビサンド(約0.5) ※カラー鋼板: 0.5t厚の鋼板に 溶融亜鉛メッキ塗装
⑤	軒先化粧	カラー亜鉛鋼板	0.5t厚の鋼板に 溶融亜鉛メッキ塗装

※軒先 2300仕様(L)は奥行き2300
ロング柱(H)は600mm+になります。