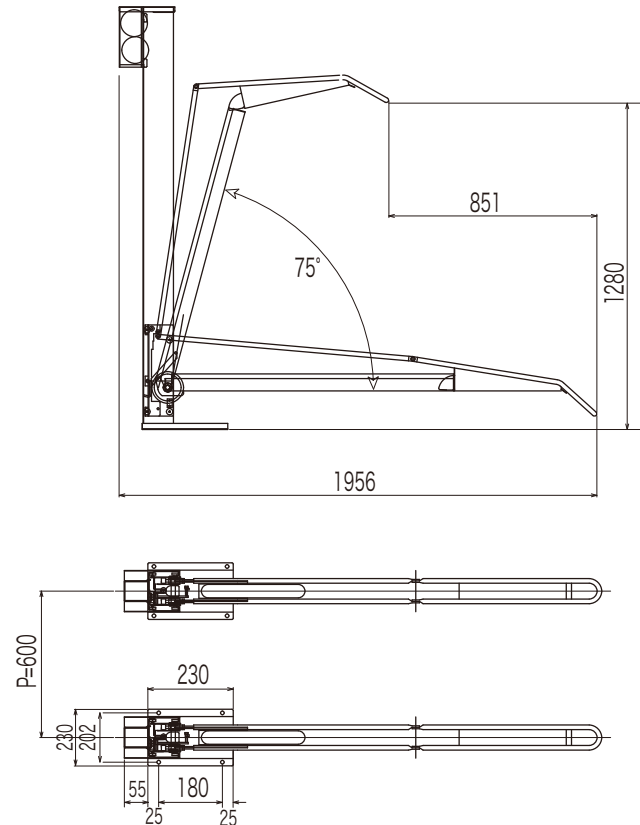
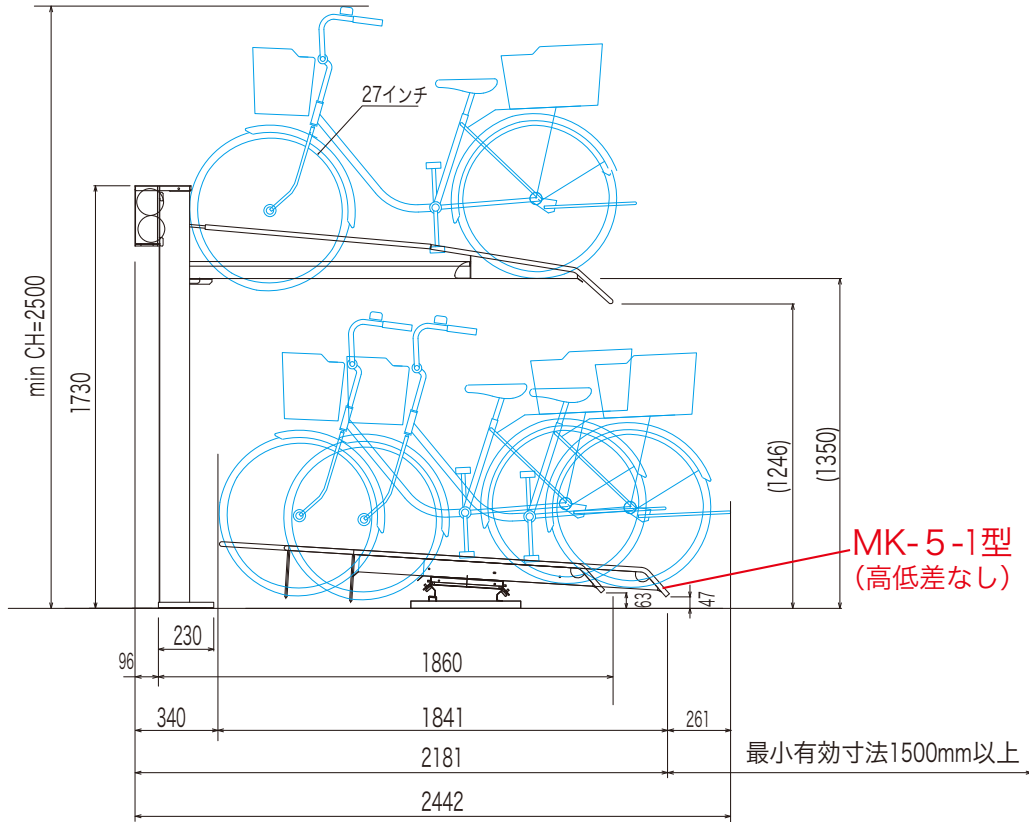


MK-7型



垂直昇降式ラック (MK-7型) 仕様	
配置角度	90° 配置(標準)
配列ピッチ	600mm(標準)
対象自転車	自転車 22~27インチ
所要天井高さ	2500mm以上
材質表面処理	ZAM鋼板
打込アンカー	M10-60
タイヤ幅	55mm以下
収納重量	20kg以下

※ MK-5-2型、MK-5-2L型との組み合わせも可能